

Specifications & Installation Procedure (NAA-350)

SPECIFICATIONS

Operating Frequency:	45-860 MHz
Gain:	25-35 dB
Standing wave ratio:	≤ 1.5
Noise parameter:	2 dB
Impedance:	75 ohms
Operating voltage:	AC 110-127 V, 60 Hz
Power:	< 3 W
Rotation speed:	4 rotations/min
Arc degree:	350°

USING THE ANTENNA

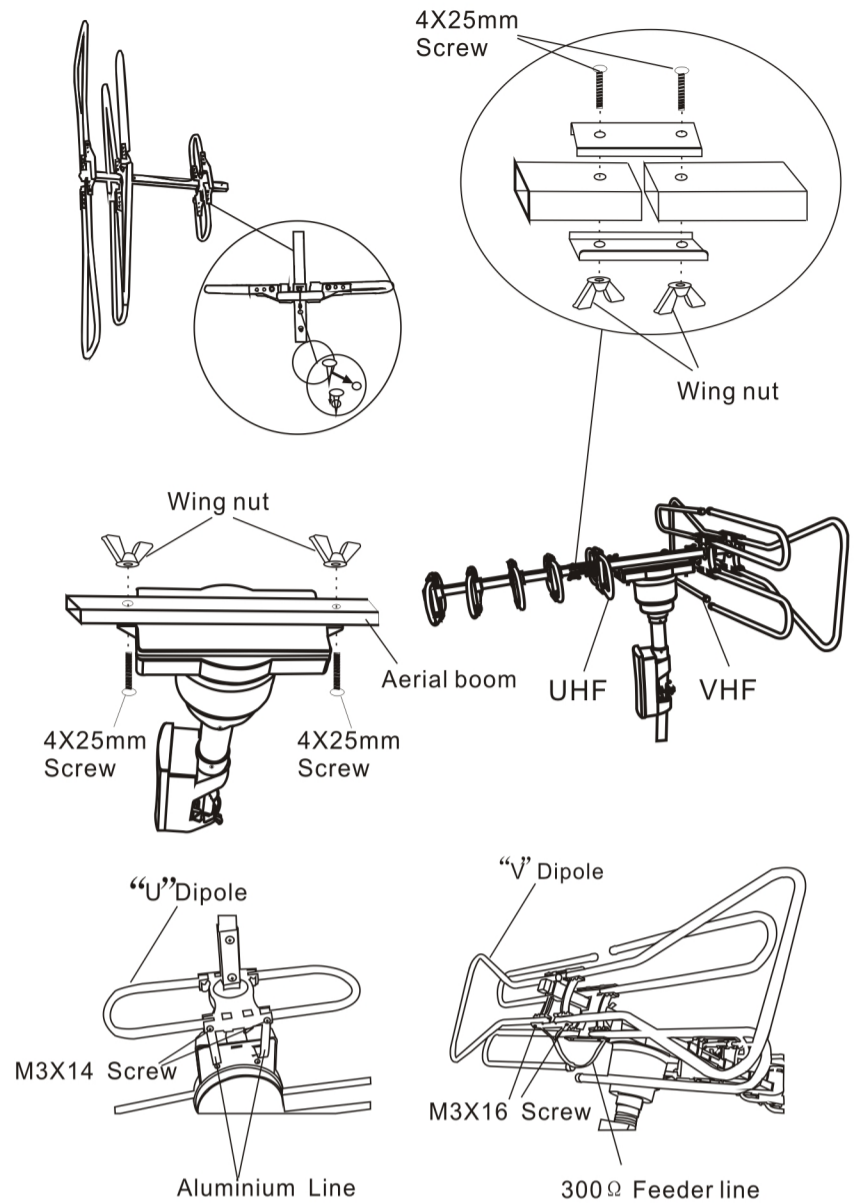
- First make sure the antenna has been mounted securely on a flat and level roof. Then, use the 50 ft. cable to connect the antenna power box to an electric outlet.
- Use a coaxial cable to connect the antenna to your TV or tuner box. Press and hold the "Turning" buttons on the remote control to rotate the antenna.
- Continue to rotate the antenna until it is pointed in a direction that gives you the strongest signal on your TV. Different stations may require rotating the antenna to a different direction.

SUPPORT

Please visit us on the web at www.naxa.com to get up to the minute news, alerts, and documentation for your device. For additional assistance, please contact Naxa Technical Support.

NAXA Technical Support

2320 East 49th St.
Vernon, CA 90058
http://www.naxa.com/naxa_support/



INSTRUCCIONES COMO USAR SU ANTENA NAXA MODELO NAA-350

ESPECIFICACIONES

Frecuencia de funcionamiento:	45-860 MHz
Ganancia:	25-35 dB
Relación de onda estacionaria:	≤ 1.5
Parámetro de ruido:	2 dB
Impedancia:	75 ohms
Tensión de trabajo:	AC 110-127 V, 60 Hz
Potencia:	< 3 W
Velocidad de rotación:	4 rotaciones/min
Grado de arco:	350°

USO DE LA ANTENA

- Asegúrese de que la antena se ha montado de forma segura en un techo plano y nivelado.
- Conecte el cable en una sola línea. Después de conectar la Antena oprima el botón giratorio del control remoto.
- La Antena automáticamente hará las rotaciones. No deje de presionar el botón hasta que el televisor tenga la mejor claridad.
- Cuando termina su programa apague su Televisor.
- Diferentes estaciones pueden requerir la rotación de la antena a una dirección diferente para la mejor recepción.

SOPORTE

Por favor, visítenos en la web en www.naxa.com para encontrar las últimas noticias, alertas, y la documentación para su dispositivo. Para asistencia adicional, póngase en contacto con Soporte Técnico Naxa.

NAXA Technical Support

2320 East 49th St.
Vernon, CA 90058
http://www.naxa.com/naxa_support/

