

Manual de Operacion

Favor de leer este manual completamente antes de operar este producto. Conservar el manual para futuras referencias.

Índice

Agradecimiento	3	Menú de Operación de la TV	13
Contenido en el Empaque.....	3	Canel	14
Antes de iniciar la operación	4	Imagen	14
Descripción de partes.....	7	Audio	15
Unidad principal.....	7	Reloj	15
Control remoto.....	10	Ajustes	15
Operación Básica	11	Seguro.....	16
Conexión de la fuente de alimentación	11	Interfaz Multimedia	17
Conexión de la antena	12	Reproducción de Fotos	17
Conexión de un reproductor de Audio/Vídeo externo	12	Reproducción de Música	17
Ajuste de la fuente de entrada.....	13	Reproducción de Película	17
Ajuste del Volumen.....	13	Advertencias y Precauciones.....	18
Utilizando el Teclado Numérico	13	Especificaciones	22
		Soporte.....	23

Agradecimiento

Sabemos que usted tiene muchas opciones cuando se trata de tecnología; gracias por elegir los productos de Naxa Electronics. Fundada en 2001 en Los Ángeles, California, estamos dedicados a ofrecer productos que entretienen y satisfacen sus necesidades.

Confiamos en que usted será feliz con su compra. Favor, de leer atentamente este manual y guárdelo para futura referencia. Usted también puede encontrar las preguntas más frecuentes, documentación y otro material del producto en nuestro sitio web. Venga a visitarnos en www.naxa.com y ver todo lo que tenemos para ofrecer.

Contenido en el Empaque

Favor de tomar unos momentos para asegurarse de que se tiene todo lo que se enlista abajo. Aunque hacemos todo lo posible para asegurarnos de que cada dispositivo Naxa esté bien empaçado y sellado, sabemos que pueden pasar muchas cosas durante el empaçado y transporte. Si falta algún componente, acudir inmediatamente con el proveedor para obtener asistencia inmediata. Favor de contactar al Equipo de Soporte Naxa en www.naxa.com/naxa_support.

- TV portátil NT-90
- Base (opción 1)
- Base (opción 2)
- Adaptador ca/cc (para tomacorriente)
- Adaptador cc/cc (para automóvil)
- Adaptador para antena
- Antena externa
- Cable de Audio/Video "AV"
- Control remoto
- Manual de operación

Antes de iniciar la operación

Favor de tomar nota de lo siguiente antes de iniciar la operación de la TV.

ADVERTENCIA

Las instrucciones de operación están destinadas para referencia, únicamente. Los cambios en el proceso de fabricación pueden hacer que las características y diseños descritos en este manual sufran algunos cambios sin previo aviso.

ADVERTENCIA

- Para prevenir lesiones, este aparato debe ser colocado de forma segura sobre el piso/pared de acuerdo con las instrucciones de instalación.
- La clavija es usada para desconectar el aparato de la fuente de alimentación. La clavija debe ser fácilmente accesible y capaz de desconectar completamente la fuente de alimentación.
- Este aparato no debe ser expuesto al goteo o salpicadura de agua, a la lluvia o humedad. No colocar objetos llenos con líquidos encima del aparato, como vasos con agua por ejemplo.

- No colocar cerca o sobre el aparato fuentes generadoras de flamas, como velas, veladoras, etc.
- Las baterías o paquetes de baterías instaladas no deben ser expuesta al calor excesivo como es bajo los rayos directos del sol, en el interior de un automóvil estacionado, fuego o similares.
- Peligro de explosión si las baterías son reemplazadas de forma incorrecta. Reemplazar solo con baterías del mismo tipo o equivalentes.

ALMACENAMIENTO

- Mantener este aparato lejos de lugares con temperaturas extremas. El rango de la temperatura de almacenamiento debe ser de -20°C a 60°C y el rango de la temperatura de operación debe ser de 5°C a 40°C
- No usar este aparato en ambientes húmedos (por ejemplo, en o cerca de bañeras, lavabos, cocinas, sótanos, piscinas o lugares similares).

- No exponer este aparato a humedad alta, polvo o humeo (incluyendo el escape de los automóviles).
- No lanzar, golpear o dejar caer este aparato.
- No sujetar este aparato a golpes o fuertes vibraciones. Al usar el aparato dentro de un automóvil, los caminos en mal estado reducen el periodo de vida del aparato.
- No perforar o desgastar el aparato o someterlo a fuertes fuerzas.

MANTENIMIENTO

- Desconectar el cordón de alimentación del tomacorriente y del aparato, así como todos los cables antes de darle mantenimiento o limpieza.
- Usar un pedazo de tela suave, limpia y seca para limpiar la pantalla, el gabinete y los botones. En caso de ser necesario, para manchas fuertes, humedecer la tela con una solución de agua con jabón neutro. No usar materiales ásperos o abrasivos, estos pueden dañar el aparato.
- No usar productos químicos como thinner, benceno, alcohol, etc., estos pueden dañar el aparato.

ADVERTENCIA

- No usar este aparato mientras conduce un automóvil u otro vehículo motorizado. Seguir todos los reglamentos locales y federales al usar este aparato. Puede haber leyes específicas en su área para prevenir la conducción distraída.
- Por su propia seguridad y la seguridad de las demás personas, no encender este aparato o ver programas de TV mientras conduce.

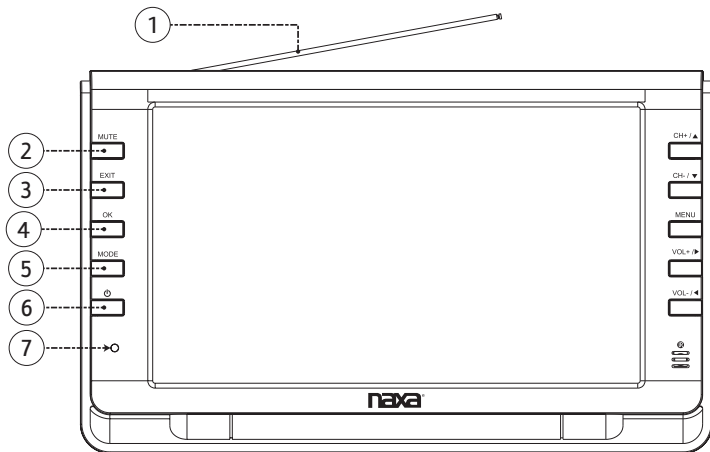
Avisos

- El panel utilizado en esta TV contiene millones de transistores de película delgada que se han fabricado mediante un proceso de alta tecnología para ofrecer una imagen nítida, clara y detallada. De vez en cuando, algunos de estos transistores pueden atascarse o no estar activos; tenga en cuenta que esto no afecta el desempeño de la TV. Estas manchas claras u oscuras están dentro de las tolerancias normales de funcionamiento de la unidad; no intente arreglar la pantalla.
- Este aparato es controlado por una microcomputadora. Si este se congela, restablecerlo.

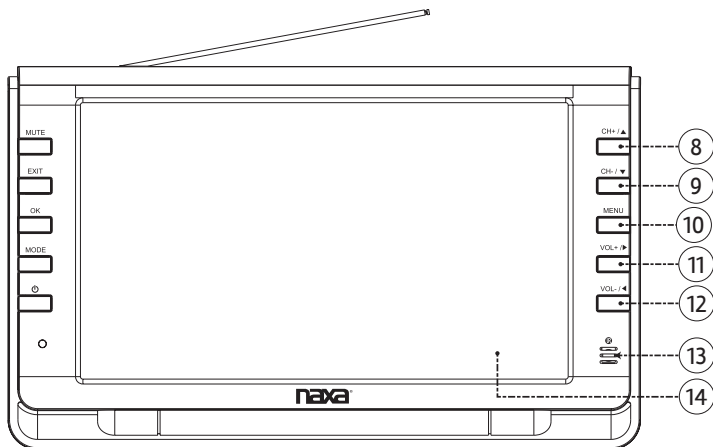
- Si la TV presenta una operación anormal, apagarla inmediatamente y ponerse en contacto con el proveedor o centro de servicio para su análisis y reparación. La TV contiene muchos componentes electrónicos finamente sintonizados, pero no tiene partes en el interior que puedan ser reparadas por el usuario. El desmontaje o alteración puede provocar daños o lesiones graves.

Descripción de partes

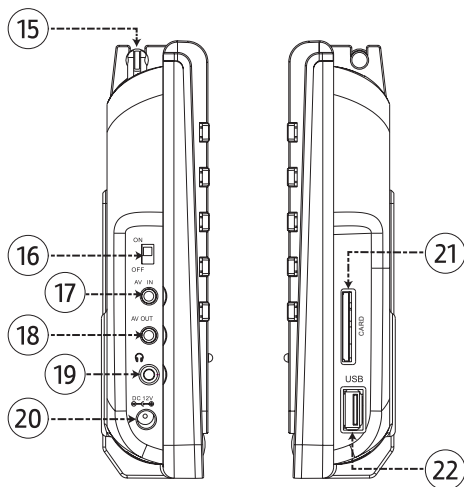
Unidad principal



- | | |
|---|---|
| 1 | Antena telescópica |
| 2 | MUTE Para desactivar la salida de audio (silencio), presionar nuevamente para volver a activar la salida de audio. |
| 3 | EXIT Presionar para salir del menú |
| 4 | OK Presionar para confirmar una selección en el menú del sistema. |
| 5 | MODE Para cambiar el modo de operación. Presionar para desplegar el menú de Modo; presionar CH+/CH- para buscar en la lista de modos; entonces presionar "OK" para seleccionar y cambiar el modo. |
| 6 | POWER/STANDBY . Presionar para encender o colocar en modo de espera la TV. Asegurase que el interruptor de poder (16) este en la posición de encendido "ON" |
| 7 | Indicador de carga Se enciende en rojo cuando la TV está conectada a la fuente de alimentación y se está cargando la batería. El indicador se apaga cuando la batería está cargada completamente. |



8	CH+/ ▲	Seleccionar canal hacia arriba / Buscar hacia arriba al navegar en un menú
9	CH-/ ▼	Seleccionar canal hacia abajo / Buscar hacia abajo al navegar en un menú
10	MENU	Despliega el menú del sistema para ajustar las opciones de la TV
11	VOL+/ ►	Aumentar volumen / Buscar hacia la izquierda al navegar en un menú
12	VOL-/ ◄	Disminuir volumen / Buscar hacia la derecha al navegar en un menú
13	Sensor infrarrojo	Detecta las señales de luz infrarroja provenientes del control remoto
14	Pantalla de TV	Pantalla de cristal líquido LCD-TFT



15	Conector de entrada para antena	Conector coaxial de 75 ohm para antena
----	---------------------------------	--

16	Interruptor de poder	Colocar en la posición de "ON" para usar la TV. Si no va operar la TV por un periodo largo de tiempo, colocarlo en la posición de "OFF" para apagar la TV completamente. (La TV consume un poco de energía cuando el interruptor está en la posición de "ON" y la TV está en modo de Espera)
----	----------------------	--

17	Conector de entrada AV IN	Ver archivos de video de un reproductor multimedia externo a través de la toma AV IN con el cable A/V suministrado y configurando el modo fuente en AV IN.
----	---------------------------	--

18	Conector de entrada AV Out	función de salida de audio y video en ATV y fuente de vídeo de audio solamente.
----	----------------------------	---


19	Conector de salida de audio estereofónica de 3.5 mm	
----	---	--

20	Conector de entrada de Vcc. Usar el adaptador ca/cc o el adaptador cc/cc para automóvil incluidos	
----	---	--

21	Ranura para tarjeta de memoria	Insertar una tarjeta de memoria con archivos compatibles, entonces ajustar el modo de fuente activa a CARD
----	--------------------------------	--

22	Puerto USB. Insertar una tarjeta de memoria USB con archivos compatibles, entonces ajustar el modo de fuente activa a USB	
----	---	--

Control remoto

Power 	Botón de Poder. Para Encender o Apagar la TV
ZOOM	Acercamiento en el modo de video
FREEZE	Pausar el video temporalmente
MUTE	Para Deshabilitar o volver a habilitar la salida de audio
Botones de Canales	Usar el teclado numérico para cambiar de canal
Return	Ir al último canal sintonizado
SOURCE	Seleccionar el modo de la fuente de entrada activo (TV, AV, MEDIA)
INFO	Ver la información del programa
▲/▼	Buscar o desplazarse hacia Arriba/Abajo en la lista de menú
◀/▶	Buscar o desplazarse hacia la Izquierda/Derecha o ajustar una opción en la lista de menú
CH+/CH-	Cambiar de canal hacia Arriba o Abajo respectivamente
VOL+/VOL-	Aumentar o Disminuir el nivel del volumen respectivamente
ENTER	Aceptar o confirmar una selección.
MENU	Ver el menú del sistema

EXIT	Salir del menú del sistema
AUDIO	Seleccionar el idioma de audio
CC	Seleccionar el modo de despliegue de los subtítulos
EPG	Si está disponible, despliega la guía de información del programa sintonizado ATSC TV
P.MODE	Seleccionar el modo preestablecido de imagen
TTS	Función de aviso de voz. Encendido /Apagado
CH.LIST	Ver todos los canales disponibles
FAV.LIST	Ver la lista de canales favoritos
SLEEP	Ajustar el tiempo de dormir "apagado automático" (240 minutos máximo)

Los siguientes botones solo operan al reproducir archivos de audio o video en los modos de operación de memoria USB o TARJETA de memoria SD.

REP	Seleccionar el modo de repetición
▶	Iniciar, pausar o reanudar la reproducción
■	Detener reproducción
◀◀	Saltar a la pista anterior
▶▶	Saltar a la pista siguiente
◀◀	Escanear rápidamente hacia atrás
▶▶	Escanear rápidamente hacia delante



Para ajustar el nivel de volumen al reproducir archivos de audio MP3 o archivos de video, primero presionar "CH ▼" en la TV para ocultar el menú del sistema, entonces presionar "VOL ▶" o "VOL ◀" para ajustar el volumen. Para regresar al menú del sistema, presionar "OK".



Operación Básica

Conexión de la fuente de alimentación

Conectar la salida del adaptador ca/cc o cc/cc al conector de entrada de Vcc (20) de la TV, entonces conectar el adaptador ca/cc al tomacorriente de 100–240 V~ o el adaptador cc/cc al encendedor de cigarrillos del automóvil.

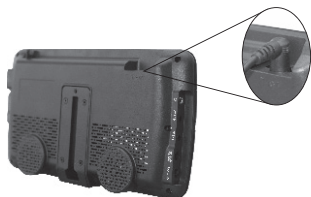


Conexión de la antena

Usar la antena externa incluida para mejorar la recepción de los canales de TV. Conectar un extremo del adaptador extensión para antena en el conector de entrada para antena (16) de la TV. Conectar el otro extremo del adaptador a la antena externa incluida.



Adaptador para antena



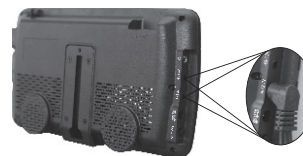
Puede conectar un amplificador de antena para mejorar más la recepción.

Conexión de un reproductor de Audio - /Video externo

La TV puede aceptar señales de audio y video compuestos de reproductores externos (por ejemplo, reproductor de DVD). Usando el cable de A/V incluido, insertar el conector de 3.5 mm en el conector de entrada AV IN (17) de la TV, entonces insertar el conector amarillo RCA al conector de salida de video compuesto del reproductor externo, insertar los conectores blanco y rojo RCA a los conectores de salida de audio izquierdo y derecho respectivamente del reproductor externo.



Cable de conversión A/V



Ajuste de la fuente de entrada

Ajuste la fuente de entrada a elegir qué conexión está activa y se muestran en la pantalla del televisor.

Presione MODE [2] para acceder al menú de fuente de entrada, a continuación, presione CH ▲ o CH ▼ [8 o 9] para cambiar la fuente de entrada. Presione OK [3] para confirmar la selección.

Ajuste del Volumen

- Use las teclas VOL▶ y VOL◀ [11 y 12] para aumentar o disminuir el nivel de volumen, respectivamente.
- Presione la tecla MUTE en el control remoto para desactivar la salida de sonido por completo. Presione la tecla MUTE de nuevo para restablecer la salida de sonido.

Utilizando el Teclado Numérico

Utilice el teclado numérico (0-9) en el control remoto para sintonizar directamente un canal o ingresar un valor cuando se le indique en la pantalla de menú o una opción.

Para sintonizar el canal 15-1, por ejemplo:

1. Presione la tecla “1” y presione la tecla “5”.
2. Presione la tecla “- / -”.
3. Presione la tecla ENTER.

Para ir a un seguimiento de 15, por ejemplo:


1. Presione la tecla “1” y presione la tecla “5”.
2. Presione la tecla ENTER.

Menú de Operación de la TV

Presionar “MENU” para desplegar la lista del menú y presionar “VOL▶” para entrar a la lista. Presionar “CH ▲” o “CH ▼” para desplazarse en las opciones en el menú; presionar “VOL◀” o “VOL▶” para ajustar la opción seleccionada del menú y finalmente presionar “MENU” para confirmar el ajuste.

Para salir del menú, presionar “MENU” para salir de las opciones de todos los menú.

Canel

1. Aire/Cable. Ajustar al modo de "Aire" si usa una antena para sintonizar la estaciones de TV. Ajustar al modo de "Cable" si se conecta a un sistema de televisión por cable.
 2. Escaneo Automático. Escanea automáticamente todos los canales de televisión con señal y los almacena en la lista de canales.
-  Utilizar esta función de escaneo automático cada vez que mueva el televisor a una ubicación geográfica diferente.
3. Favorito. Añadir canales a la lista de Favoritos. Presionar "▲▼◀▶" para navegar por la lista de canales y presionar "ENTER" para marcar/desmarcar un canal como favorito.
 4. Mostrar/Ocultar. Elegir si un canal puede seleccionarse al sintonizar con los botones "CH+/CH-". Presionar "▲▼◀▶" para navegar por la lista de canales y presionar "ENTER" para marcar/desmarcar un canal como oculto.



Puede sintonizar un canal oculto directamente con el teclado numérico.

5. Actualización de software: Se utiliza para realizar actualizaciones de software a través de USB.
6. Señal DTV. Despliega la calidad de señal del canal actual.

Imagen

1. Modo de imagen. Para seleccionar un ajuste preestablecido para tener una buena salida de imagen (Personal, Estándar, Dinámico y Suave).
2. Temperatura del color: Presione OK y luego las teclas de flecha izquierda / derecha para ajustar el color a Caliente, Usuario o Frío.
3. Modo de Acercamiento. Ajustar el formato de la TV para diferentes fuentes de video para adaptarse a la pantalla.
4. Reducción de Ruido. Ajustar la fuerza del filtro que compensa el ruido, interferencia o artefactos de la fuente de video.

Audio

1. Modo de Sonido: Ajustar un ecualizador preestablecido para que coincida con el tipo de programa que se está viendo.
2. Equilibrar: Presione OK y luego las teclas de flecha izquierda / derecha para ajustar el nivel de audio de -50 a 50.
3. Control Automático de Volumen: Colocar en el modo de activado "ON", la TV ajustara para evitar los niveles de volumen demasiados altos o bajos.
4. Modo Surround: Presione OK y luego las teclas de flecha Arriba / Abajo para seleccionar, abrir o cerrar el sonido envolvente.
5. Audio solamente. Colocar en el modo de activado "ON" para escuchar un programa con la pantalla apagada. Esto ahorra energía y extiende la duración de la batería. Presionar cualquier botón para restablecer la imagen.

Reloj

1. Reloj: Ajustar el reloj del sistema.

2. Hora de apagado: Presione la tecla "OK" para ingresar al menú luego teclas de flecha izquierda / derecha para establecer un día y una hora para apagar automáticamente el televisor.
3. En el tiempo: Presione la tecla "OK" para ingresar al menú luego teclas de flecha izquierda / derecha para establecer un día y una hora para encender automáticamente el televisor.
4. Reloj de Dormir: Ajustar el reloj. La TV se apaga automáticamente al alcanzar el tiempo ajustado.
5. Sincronía automática: Ajustar la hora del sistema para que coincida con el tiempo realizado por la señal de la antena (cable o aire). Esta opción no es ajustable. La TV debe estar conectada a un sistema de antena o cable de sincronización automática para que opere.
6. Hora de zona: Ajustar la hora de zona de acuerdo con su localidad.

Ajustes

1. Idioma del menú. Ajustar el idioma de despliegue de los menús en la pantalla.

2. Subtítulo. Cuando un subtítulo está disponible para un programa de TV, una transcripción sincronizada del programa puede desplegarse en la pantalla.
 - Seleccionar Desactivado “Off” para no desplegar nunca la información del subtítulo.
 - Seleccionar Activado “On” para desplegar siempre la información del subtítulo.
 - Seleccionar CC en Silencio “CC Mute” para desplegar la información del subtítulo sin audio.
 - Seleccionar la forma en que la información del subtítulo se despliega (CC1, CC2, CC3, CC4, TEXT1, TEXT2, TEXT3, TEXT4).
3. Asistente de configuración. Despliega la guía en pantalla que le ayudará a conseguir un buen funcionamiento de la TV. Ajustar el idioma del menú, la zona horaria, el horario de verano y el formato
4. Restablecer. Borra los ajustes realizados por el usuario y restablece todos los ajustes predeterminados de fábrica.
5. TTS (Texto a voz): Convierte el texto normal de texto a voz.

Seguro

Usar el control remoto para ingresar la contraseña predeterminada de fábrica (0000) para entrar a la opción de Seguro.

1. Cambiar contraseña. Ajustar una nueva contraseña. Al cambiar la contraseña, escribirla y guardarla en un lugar seguro. Al restablecer los valores predeterminados de fábrica no se restablece la contraseña.
2. Sistema de Seguro. Colocar en el modo de activado “ON” para determinar los tipos de canales y programas que pueden sintonizarse.
3. Bloquear entrada. Completamente bloquear el modo de TV o los modos de AV.
4. US. Previene los programas que pueden verse basados en las reglas de la TV de Estados Unidos o MPAA.
5. Canadá. Previene los programas que pueden verse basados en las reglas de la Canadá Inglés o Francés.
6. Restablecer RTT. Actualizar el rango de región de la tabla si está teniendo problemas con las reglas de

7. Sin rango. Activar o desactivar la posibilidad de ver programas sin clasificación.

Interfaz Multimedia

Asegúrese de que su unidad USB se encuentre en la ranura USB del televisor. Desde el menú de entrada, selecciona MEDIA. Presione Enter para acceder al ícono Foto / Música / Película / Texto.

Reproducción de Fotos

Inserta tu unidad USB en la ranura USB del televisor. Presiona las teclas de flecha izquierda / derecha para seleccionar Foto y presionar Enter. Seleccione "C" y luego presione Enter. Presione ► para comenzar diapositivas. Presione ◀◀ o ▶▶ para mostrar el anterior y foto siguiente. Presione regresar para salir.



Reproducción de Música

Inserta tu unidad USB en la ranura USB del televisor. Presiona las teclas de flecha izquierda / derecha para seleccionar Música y presionar Enter. Seleccione "C" y luego presione Enter. Presione ► para comenzar música. Presione ◀◀ o ▶▶ para reproducir el anterior y siguiente pista. Presione regresar para salir.

Reproducción de Película

Inserta tu unidad USB en la ranura USB del televisor. Presiona las teclas de flecha izquierda / derecha para seleccionar Película y presionar Enter. Seleccione "C" y luego presione Enter. Presione ► para comenzar película. Presione ◀◀ o ▶▶ para mostrar el último capítulo y Siguiente capítulo. Presione regresar para salir.

Advertencias y Precauciones

	PRECAUCIONES	
ADVERTENCIA: PELIGRO DE ELECTROCUCIÓN. NO ABRIR.		
PRECAUCIÓN: PARA REDUCIR EL RIESGO DE INCENDIO Y CHOQUE ELÉCTRICO, NO RETIRE LA CUBIERTA (O PARTE POSTERIOR) DE LA UNIDAD. PARA REALIZAR EL MANTENIMIENTO, ACUDA ÚNICAMENTE A PERSONAL DE SERVICIO CALIFICADO.		



El símbolo del relámpago con punta de flecha dentro de un triángulo, es diseñado para advertir al usuario de voltajes peligrosos no aislados dentro del producto que pueden ser de magnitud suficiente para constituir riesgo de fuego o choque eléctrico para las persona.



El símbolo de exclamación dentro de un triángulo, es para alertar al usuario de la presencia de instrucciones importantes de operación, mantenimiento y servicio que se encuentran dentro de este instructivo.

Precaución

- No bloquear las ranuras de ventilación.
- No colocar fuentes generadoras de flama (como velas, veladoras, etc.) sobre la unidad.
- Al desechar las baterías seguir la reglas de desechos sólidos de su localidad para evitar daños al medio ambiente.
- Para prevenir riesgo de fuego o choque eléctrico no exponer esta unidad al goteo o salpicadura de agua, a la lluvia o humedad.

Importante Información de Seguridad

1. Leer las instrucciones. Deben leerse todas las instrucciones de operación y de seguridad antes de operar este producto.
2. Conservar las instrucciones. Deben conservarse las instrucciones de operación y seguridad para futuras referencias.
3. Poner atención a las advertencias. Todas las advertencias en el producto y las instrucciones de operación y seguridad deben de respetarse.
4. Seguir las instrucciones. Deben seguirse todas las instrucciones de uso y operación.
5. Limpieza. Desconectar el cordón de alimentación del tomacorriente antes de darle mantenimiento o limpieza al reproductor. Limpiar con una tela, suave, limpia y seca, No usar limpiadores líquidos o en aerosol.
6. Accesorios. Usar solo accesorios/refacciones recomendados por el fabricante.
7. Agua y humedad. No usar este producto cerca del agua, por ejemplo cerca de una bañera, lavabo, fregadero de cocina o de lavar, sótanos húmedos o cerca de una piscina.
8. Manejo y desplazamiento. No colocar este producto en un carrito, plataforma, repisa o mesa inestables, el producto puede caerse generando serias lesiones y daños a las personas y/o al producto. Usar este producto solo con el carrito, plataforma, repisa o mesa recomendado por el fabricante o vendido con el producto. La combinación del producto y de un carrito debe moverse con cuidado.

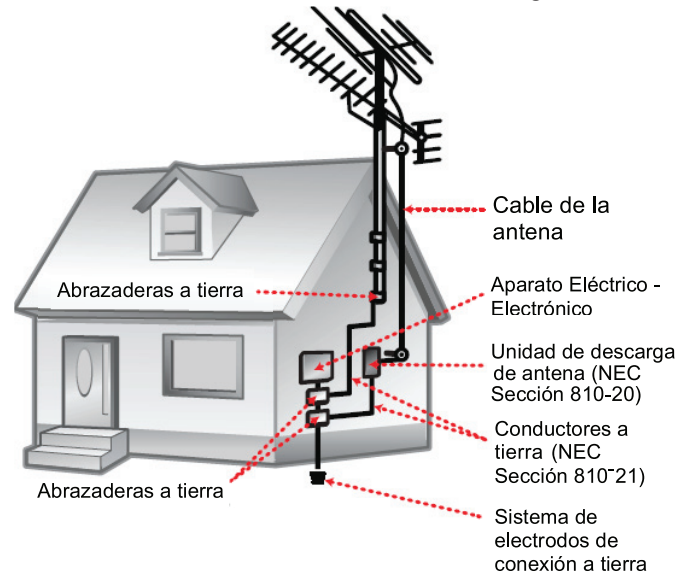


Las paradas repentinas, fuerza excesiva y las superficies desniveladas pueden generar que el producto y el carrito se vuelquen.

9. Ventilación. Las ranuras y aberturas en la parte posterior y posterior del gabinete son provistas para la ventilación y asegurar la buena operación del producto y protegerlo del sobrecalentamiento. No deben bloquearse o taparse estas aberturas, colocando el producto sobre una cama, sofá alfombra u otra superficie similar. El producto no debe colocarse cerca o sobre un radiador o fuentes de calor. Este producto no debe colocarse en un librero o estante que impida el flujo del aire a través de las ranuras de ventilación.
10. Fuentes de alimentación. Este producto debe ser operado solo con los tipos de fuentes de alimentación indicados en la etiqueta de marcado, si no está seguro del tipo de la fuente de poder de su casa, consultar con su proveedor o con la compañía de electricidad local. Para producto diseñados para operar con baterías u otras fuentes, referirse al manual de operación.
11. Terminal de tierra y polarización. No eliminar la característica de seguridad de una clavija polarizada o clavija con terminal a tierra, esta es una medida de seguridad. Una clavija polarizada cuenta con dos terminales con una terminal más ancha que la otra. Una clavija con terminal a tierra cuenta con dos terminales con una tercera terminal con conexión a tierra. Si la clavija no entra completamente en el tomacorriente, intentar meterla nuevamente volteándola; si tampoco entra completamente consultar a un electricista o personal calificado para reemplazar el tomacorriente obsoleto.
12. Protección del cordón de alimentación. El cordón de alimentación debe colocarse de forma tal que no exista probabilidad de pisarlo o apretarlo sobre los lugares donde será colocado o contra el producto mismo. Poner atención particular en el cordón, la clavija, el tomacorriente y en los puntos en donde estos salen del producto.
13. Clavija con protección. Este producto puede contar con una clavija con protección contra sobrecarga. Esta es una característica de seguridad. Ver las instrucciones de operación para reemplazar o restablecer el

dispositivo de protección. Si requiere reemplazar la clavija, asegurarse que se use una clavija con protección contra sobrecarga original y de las mismas características de acuerdo a lo especificado por el fabricante.

14. Antena exterior. Si una antena exterior es conectada en el producto, asegurar de que el sistema de antena es puesto a tierra para proveer protección contra sobre voltaje y cargas de corriente estática acumulada. La sección 810 del NEC (National Electrical Code), ANSI/NFPA 70, Provee información respecto a la apropiada puesta a tierra del poste y la estructura de soporte, cables principales, productos de descarga de la antena, tipos de conductores a tierra, localización de los puntos de descarga de la tierra, conexión a tierra de los electrodos y los requisitos de los electrodos de conexión a tierra (ver figura).



15. Tormentas eléctricas o periodos sin uso. Desconectar este producto del tomacorriente durante tormentas eléctricas o cuando va a ser usado por un periodo largo de tiempo para protegerlo. También desconectar la antena exterior o el sistema de cable. Esto protege al producto de daños debido a los rayos o sobre líneas de poder.
16. Líneas de poder. No debe colocarse un sistema de antena exterior cerca de las líneas eléctricas aéreas, luces o circuitos eléctricos, o donde pueda caer sobre dichas líneas eléctricas o circuitos. Al instalar un sistema de antena exterior, tener mucho cuidado de no tocar las líneas o circuitos eléctricos, el contacto con ellos puede resultar fatal.
17. Sobrecarga. No sobrecargar los tomacorrientes, cordones de extensión y los receptáculos ya que pueden generar riesgo de fuego o choque eléctrico.
18. Entrada de objetos y líquidos. No introducir objetos de cualquier tipo dentro de este producto a través de las ranuras o aberturas, estos pueden llegar a tocar puntos de voltaje peligroso o salidas que pueden resultar en riesgo de fuego o choque eléctrico. No derramar o rociar cualquier tipo de líquido sobre las ranuras de ventilación del producto.
19. Servicio. No intentar dar servicio usted mismo a este producto, abriendo o removiendo las cubiertas, puede exponerse a voltajes peligrosos u otros riesgos.
20. Daños que requieren servicio. Desconectar el producto del tomacorriente de pared y acudir a un centro de servicio autorizado o con personal calificado bajo las siguientes condiciones: a) Cuando la clavija o el cordón de alimentación estén dañados; b) Cuando ha sido derramado líquido o han caído objetos en el interior del producto; c) Si el producto ha sido expuesto a la lluvia o agua; d) Si el producto no opera adecuadamente siguiendo las instrucciones de operación. Ajustar solo los controles que son indicados en este manual de operación. El ajuste de otros controles puede ocasionar daños y a menudo se re-

quiere de trabajo excesivo del servicio técnico para restablecer la operación normal del producto; e) Si el producto se ha caído o golpeado o si la cubierta está dañada; f) Si el producto exhibe cambios en su funcionamiento normal. Todo lo anterior indica la necesidad de darle servicio al producto.

21. Reemplazo de partes. Cuando es necesario el reemplazo de partes, asegurarse que el servicio técnico use partes especificadas por el fabricante o que tengan las mismas características que las partes originales. El reemplazo de partes no autorizadas puede resultar en fuego, choque eléctrico u otros riesgos.
22. Verificar las medidas de seguridad. Una vez que se ha completado cualquier tipo de servicio o reparación a este producto, solicitar al técnico de servicio que realice las pruebas de seguridad para poder determinar que el producto está en condiciones apropiadas de operación.
23. Colocación en la pared o techo. El producto debe colocarse en la pared o techo de acuerdo a como lo especifica el fabricante.
24. Calor. El producto debe colocarse lejos de fuentes de calor como radiadores, registros de calor, estufas u otros productos que producen calor (incluso amplificadores).

ADVERTENCIA

Este producto contiene plomo, una sustancia química que en algunos países se conoce como causante de cáncer, defectos de nacimiento u otros daños reproductivos. **Lavarse las manos después de operarlo.**

NOTICIA FCC

Este dispositivo cumple con la parte 15 de las reglas FCC. La operación del aparato está sujeta a las dos siguientes condiciones: (1) Este aparato no puede causar interferencia perjudicial y (2) este aparato debe aceptar cualquier interferencia recibida, incluyendo interferencias que puedan causar un funcionamiento no deseado.

Nota: Este dispositivo ha sido probado y cumple con las limitaciones de un equipo digital Clase B, de acuerdo con la Parte 15 de las Normas FCC. Estos límites están diseñados para permitir una protección razonable contra interferencia dañina en una instalación residencial. Este equipo genera, usa y puede emitir energía de frecuencia radial y, de no ser instalado y utilizado de acuerdo con las instrucciones, puede causar interferencia dañina a las comunicaciones radiales. Sin embargo, no existe garantía de que la interferencia no pueda ocurrir en una instalación particular. Si este equipo causa una interferencia dañina a la recepción de la radio o la televisión, lo cual se puede determinar encendiendo y apagando el equipo, se recomienda al usuario tratar de corregir la interferencia mediante una o más de las siguientes medidas:

- Orientar nuevamente o reubicar la antena receptora.
- Aumentar la separación entre el equipo y el receptor.
- Conectar el equipo a una salida de un circuito diferente al receptor.
- Consultar a su proveedor o a un técnico de Radio y televisión.

PRECAUCION SOBRE MODIFICACIONES

Cualquier cambio o modificación no expresamente aprobada por la parte responsable del cumplimiento puede anular la autoridad del usuario para operar este reproductor.

Especificaciones

Pantalla	Pantalla de cristal líquido LCD-TFT de 22.86 cm (9")
Resolución de la pantalla	800 x 480
Memoria removibles soportadas	Tarjeta de memoria USB
Formatos de archivos de media reproducibles	MP3, JPEG, MPEG, XVID, AVC, MP4, H.264, HEVC(H.265), FLV, MKV, TXT
Señal HDTV soportada	ATSC
Conectores de entrada	AV IN: Audio/Video compuesto (3.5mm) AV OUT: Audio/Video compuesto (3.5mm)
Conectores de salida	Audífonos (3.5 mm)
Potencia de salida de las bocinas	0.5 W x 2 (1.0 W total)

Fuente de alimentación	Batería recargable de polímero de Litio de 3.7 Vcc 1900 mAh Adaptador ca/cc de 100-240 V~ de entrada Adaptador cc/cc para automóvil
------------------------	---

Nota: Los productos se mejoran continuamente. Nos reservamos el poder para modificar el producto y las especificaciones sin previo aviso.

Hecho en China

Soporte

Si tiene problemas con la operación del reproductor, favor de consultar las instrucciones en este manual, así como las últimas noticias, recomendaciones y documentación que puede encontrar en nuestra página web www.naxa.com. Si necesita asistencia futura, favor de contactar al centro de servicio autorizado.

NAXA Technical Support

2320 East 49th St.

Vernon, CA 90058

866-411-6292

http://www.naxa.com/naxa_support/