



Altavoz Inalámbrico Portátil Karaoke

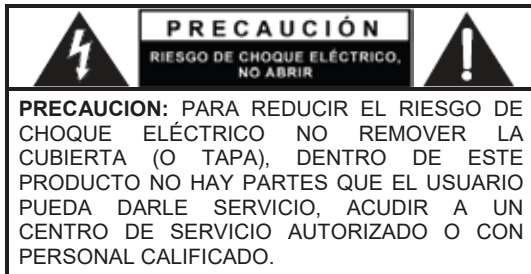
NDS-1211



Manual de Instrucciones

Lea cuidadosamente antes de usar y consérvelo para futuras referencias.

ADVERTENCIAS



El símbolo del relámpago con punta de flecha dentro de un triángulo, es diseñado para advertir al usuario de "voltajes peligrosos" no aislados dentro del Producto que pueden ser de magnitud suficiente para constituir riesgo de fuego o choque eléctrico para las persona.

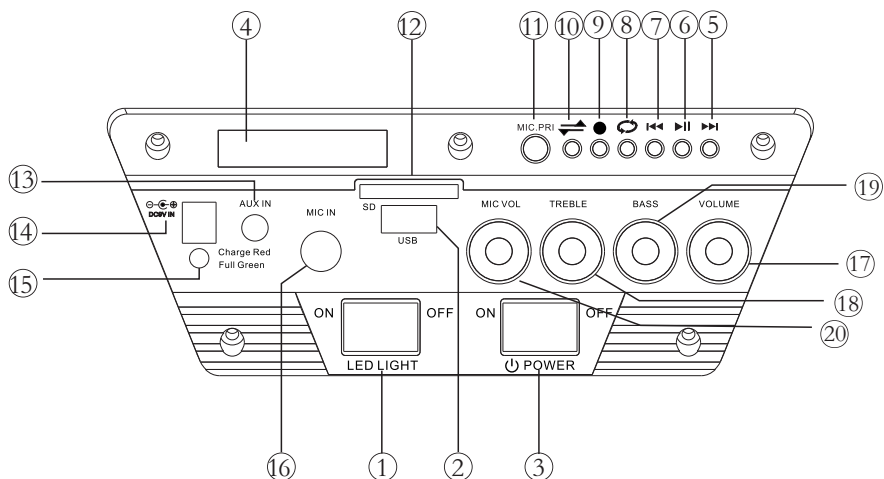
El símbolo de exclamación dentro de un triángulo, es para alertar al usuario de la presencia de instrucciones importantes de operación, mantenimiento y servicio que se encuentran dentro de este instructivo

Importantes Instrucciones de Seguridad

1. Leer las instrucciones.
2. Conservar las instrucciones.
3. Poner atención a todas las advertencias.
4. Seguir las instrucciones.
5. **ADVERTENCIA.** Para prevenir riesgo de fuego o choque eléctrico, no exponer este producto al goteo o salpicadura de agua u otros líquidos, a la lluvia o humedad. No almacenar u operar este producto cerca del agua u otros líquidos.
6. Limpiar solo con una tela suave, limpia y seca.
7. No almacenar u operar este producto cerca de fuentes de calor como radiadores, registros de calor, estufas u otros productos que producen calor (incluso amplificadores). Mantener este producto en un lugar con adecuada ventilación.
8. No eliminar la característica de seguridad de una clavija polarizada o clavija con terminal a tierra, esta es una medida de seguridad. Una clavija polarizada cuenta con dos terminales, con una terminal más ancha que la otra. Una clavija con terminal a tierra cuenta con dos terminales con una tercera terminal con conexión a tierra. Si la clavija no entra completamente en el tomacorriente, intentar meterla de nuevo volteándola: si tampoco entra completamente consultar a un electricista o personal calificado para reemplazar el tomacorriente obsoleto.
9. El cordón de alimentación debe colocarse de forma tal que no exista probabilidad de pisarlo o apretarlo sobre los lugares donde será colocado o contra el Producto mismo. Poner atención particular en el cordón, la clavija, el tomacorriente y en los puntos en donde estos salen del producto.
10. Desconectar el producto del tomacorriente durante tormentas eléctricas o cuando no va ser usado por un periodo largo de tiempo para protegerlo.
11. Mantener el producto apagado al realizar la conexión de cualquier dispositivo en el mismo.
12. Después de finalizar la instalación y conexiones, ajustar el producto y todos los equipos conectados a un nivel de volumen bajo. Una vez que estén todos conectados y encendidos, aumentar el nivel de volumen lentamente hasta lograr el volumen confortable deseado.
13. Antes de colocar, instalar, montar o suspender cualquier producto, favor de inspeccionar todos los equipamientos como son suspensión, armario, transductores, soportes y equipo asociado. Cualquier componente que falle, corroído, deformado o con carga no nominal pueden reducir la fuerza, colocación y disposición de la instalación. Cualquiera de estas condiciones puede reducir la seguridad de la instalación y debe corregirse inmediatamente. Utilizar únicamente equipo adecuado para las condiciones de carga de la instalación para reducir cualquier posibilidad de sobrecarga, lo cual puede generar riesgo de accidente. Nunca exceder la capacidad de los materiales o equipamiento.
14. Consultar a personal calificado para instalar el producto y asegurarse que cumple con todas las regulaciones locales, regionales y nacionales con respecto a la seguridad, que las regulaciones son entendidas y seguidas de forma adecuada.
15. Todo servicio al producto debe ser realizado por personal calificado. El servicio es requerido cuando el producto ha sido dañado de cualquier forma, si la clavija o el cordón de alimentación están dañados, si se ha derramado líquido o han caído objetos en el interior del producto, si el producto ha sido expuesto a la lluvia o agua, si el producto no opera adecuadamente, si el producto se ha caído o golpeado o si la cubierta está dañada, si el producto exhibe cambios en su funcionamiento.

CARGAR LA BATERIA COMPLETAMENTE ANTES DE USAR EL PRODUCTO POR PRIMERA VEZ PARA OPTIMIZAR LA OPERACIÓN Y TIEMPO DE VIDA DE LA BATERIA

PANEL FRONTAL



1. Botón de luz LED - Enciende / apaga Luz LED parpadeante en el altavoz de graves, enciéndelo (3) para habilitar este botón.
2. Entrada USB
3. Botón de encendido - Enciende / apaga la fuente de alimentación de la unidad
4. LED DISPLAY: Estado de la pantalla
5. ►► SIGUIENTE - Para cambiar la pista siguiente en USB o Tarjeta de memoria durante la reproducción, cambie la frecuencia de preajuste siguiente en modo FM
6. ►|| REPRODUCCIÓN / PAUSA en modo Bluetooth®, USB y Tarjeta de memoria, silencio en modo Aux, búsqueda de frecuencias disponibles en modo FM
7. ◀◀ ANTERIOR - Para cambiar la pista anterior en USB o Tarjeta de memoria durante la reproducción, cambie la frecuencia preestablecida anterior en modo FM
8. (◀) REPEAT - Repetición actual o Repetir todas las pistas en el álbum actual en su disco Tarjeta de memoria o USB
9. ● GRABAR - Inserte la unidad USB o la Tarjeta de memoria, presione el botón para grabar FM o Karaoke, presione nuevamente para detener y reproducir el sonido de grabación.
10. ⇄ MODE: para seleccionar la fuente entre Bluetooth®, USB, Tarjeta de memoria. AUX, FM
11. MIC PRI: Prioridad de micrófono
12. Tarjeta de memoria: inserta la Tarjeta de memoria para escuchar pistas almacenadas
13. ENTRADA AUXILIAR: Conecte el reproductor multimedia externo con una línea de 3.5 mm en el cable
14. DC 9V IN: Puerto de carga para la unidad usando el adaptador proporcionado
15. INDICADOR DE BATERÍA: se ilumina en ROJO cuando la unidad se está cargando
16. MIC IN: entrada de micrófono para karaoke
17. CONTROL DE VOLUMEN MAESTRO: Aumenta / Disminuye la salida de Volumen de la unidad
18. AGUDO: ajustar agudos
19. BASS: Ajuste el bajo
20. MIC VOL: aumentar / disminuir el volumen del micrófono

CONTROL REMOTO



Utiliza baterías 2xAAA (baterías no incluidas)

1. Poder / modo de espera
2. MODO: Cambiar fuente BT / USB / Tarjeta de memoria/ AUX / FM
3. MUTE
4. AUMENTAR VOLUMEN
5. SIGUIENTE
6. EQ: ajuste el efecto de sonido
7. INICIAR/ PAUSAR
8. PARAR la tarjeta de memoria O USB
9. ANTERIOR
10. DISMINUIR VOLUMEN
11. REPETIR - Repite uno o todos
12. NUMBER KEYPAD - Seleccionar el número de pista

* VOLUMEN MÁXIMO desde el control remoto será el volumen establecido en el control de volumen principal del panel de control de la unidad

MICRÓFONO



1. Antes de conectar el micrófono, asegúrese de ajustar el nivel de volumen al mínimo. Después de conectar el micrófono, aumente lentamente el volumen.
2. Si usted nota que hay ruido o distorsión en el micrófono, asegúrese de que el XLR está unida al cuerpo correctamente o si el volumen del eco no es muy fuerte.
3. Cuando no se utiliza, apague el micrófono.

REGISTRO DEL DISPOSITIVO BLUETOOTH®

Usar el modo de Bluetooth® para transmitir música de forma inalámbrica desde un dispositivo Bluetooth® sincronizado (por ejemplo, Teléfono Inteligente o Tableta) a la bocina. El dispositivo Bluetooth® debe sincronizarse con la bocina antes de usarlos en conjunto por primera vez.

1. Asegurarse que la función de Bluetooth® está habilitada en el dispositivo externo y que este se encuentra cercano a la bocina antes de intentar sincronizarlos.
2. Encender la bocina y seleccionar el modo de Bluetooth® (presionar "MODE"). La bocina entra automáticamente al modo de sincronía y el led indicador empieza a destellar.
3. Usar el dispositivo Bluetooth® externo para buscar dispositivos Bluetooth® cercanos (esta función se encuentra usualmente en el menú de ajustes Bluetooth®, referirse al manual de operación del dispositivo Bluetooth® externo para mayor información). El producto es identificado como "SOUND PRO NDS-1211" en la lista de dispositivos encontrados.
4. Seleccionar "SOUND PRO NDS-1211" en la lista de dispositivos encontrados/disponibles. La bocina emite un tono de confirmación cuando la sincronía ha sido exitosa. Ahora está listo para iniciar la reproducción del dispositivo Bluetooth® externo (por ejemplo, Teléfono Inteligente, Tableta, etc.) de forma inalámbrica a través de la bocina.

ESPECIFICACIONES

Woofers x 1, Tamaño del controlador: 12 "

Tweeter x 1, Tamaño: 1.5 "

Salida máxima de potencia musical: 3000W

Fuente inalámbrica: Bluetooth®

Soporte de memoria extraíble: USB / Tarjeta de memoria

Soporte de formato de audio: MP3

Sintonizadores: FM

Fuentes de entrada: 3.5mm AUX, 6.3mm MIC

NOTICIA FCC

Este producto cumple con la parte 15 de las reglas de la FCC. La operación de este producto está sujeta a las dos siguientes condiciones: (1) es posible que este producto no cause interferencia perjudicial, y (2) este producto debe aceptar cualquier interferencia, incluyendo la que pueda causar la operación no deseada.

Nota: Este producto ha sido probado y cumple con las limitaciones de un equipo digital Clase B, de acuerdo con la Parte 15 de las Normas FCC. Estos límites están diseñados para permitir una protección razonable contra interferencia dañina en una instalación residencial. Este producto genera, usa y puede emitir energía de frecuencia radial y, de no ser instalado y utilizado de acuerdo con las instrucciones, puede causar interferencia dañina a las comunicaciones radiales. Sin embargo, no existe garantía de que la interferencia no pueda ocurrir en una instalación particular. Si este producto causa una interferencia dañina a la recepción de la radio o la televisión, lo cual se puede determinar encendiendo y apagando el equipo, se recomienda al usuario tratar de corregir la interferencia mediante una o más de las siguientes medidas:

- Orientar nuevamente o reubicar la antena receptora.
- Aumentar la separación entre el producto y el receptor.
- Conectar el equipo a una salida de un circuito diferente al receptor.
- Consultar a su proveedor o a un técnico de Radio y televisión.

PRECAUCION SOBRE MODIFICACIONES

Cualquier cambio o modificación no aprobada expresamente por el fabricante de este producto puede anular la propiedad para operar el producto.

SOPORTE

Si tiene problemas con la operación de la bocina, favor de consultar las instrucciones en este manual, así como las últimas noticias, recomendaciones y documentación que puede encontrar en nuestra página web www.naxa.com. Si necesita asistencia futura, favor de contactar al centro de servicio autorizado o soporte técnico autorizado.

Naxa Technical Support

2320 East 49th St.
Vernon, CA 90058
(866) 411-6292

<http://www.naxa.com/supportcenter/>



