



12" Altavoz Inalámbrico Portátil
con Bluetooth®



NDS-1203



Manual de Instrucciones

Por favor, lea cuidadosamente antes de usar y guárdelo para consulta posterior.

ADVERTENCIA

	PRECAUCIÓN RIESGO DE CHOQUE ELÉCTRICO, NO ABRIR	
PRECAUCIÓN: PARA REDUCIR EL RIESGO DE CHOQUE ELÉCTRICO NO REMOVER LA CUBIERTA (O TAPA), DENTRO DE ESTE APARATO NO HAY PARTES QUE EL USUARIO PUEDA DARLE SERVICIO, ACUDIR A UN CENTRO DE SERVICIO AUTORIZADO O CON PERSONAL CALIFICADO.		



El símbolo del relámpago con punta de flecha dentro de un triángulo, es diseñado para advertir al usuario de voltajes peligrosos no aislados dentro del producto que pueden ser de magnitud suficiente para constituir riesgo de fuego o choque eléctrico para las persona.

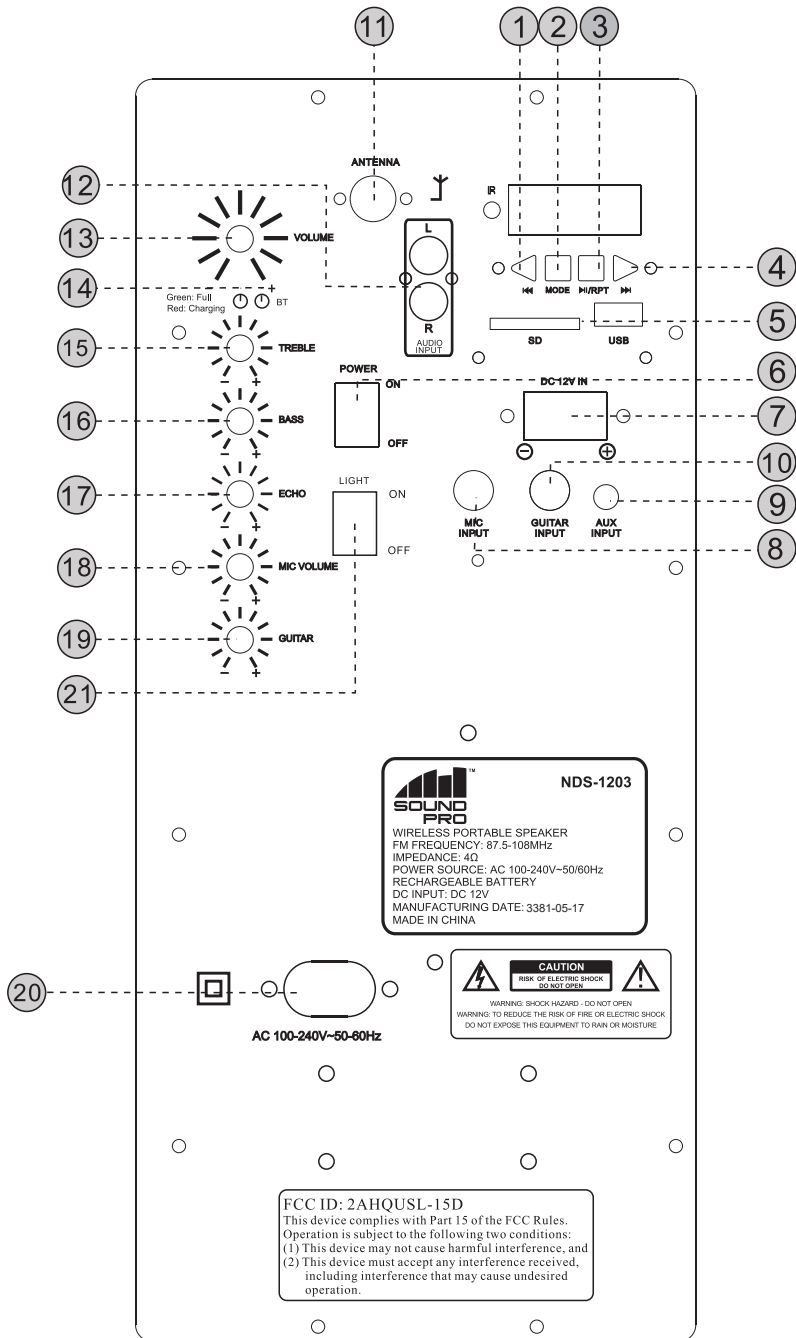


El símbolo de exclamación dentro de un triángulo, es para alertar al usuario de la presencia de instrucciones importantes de operación, mantenimiento y servicio que se encuentran dentro de este instructivo.

Instrucciones de Seguridad Importantes

- 1.- Lea las instrucciones.
- 2.- Cuide este manual.
- 3.- Obedezca las alertas.
- 4.- Siga las instrucciones
- 5.- **ADVERTENCIA:** Para prevenir fuego o choques eléctricos, no exponga el equipo a la lluvia o a la humedad. No empaque ni opere mientras esté cerca de líquidos.
- 6.- Limpie con un trapo seco.
- 7.- No opere el equipo cerca de generadores de calor como radiadores, calentadores, estufas o cualquier otro equipo que produzca calor. Manténgase en un ambiente ventilado.
- 8.- No ignore las conexiones de electricidad o la conexión de tierra. Si la clavija no entra en la conexión eléctrica, consulte a un técnico para reemplazarlo
- 9.- Proteja los cables conectados de ser pisados o picados, particularmente en las conexiones y en el punto donde el cable sale de la unidad. Cuando desconecte el equipo no lo haga jalando el cable con fuerza.
- 10.- Desconecte la unidad durante tormentas eléctricas o después de la falta de uso.
- 11.- Mantenga el equipo apagado mientras conecta otros equipos al mismo.
- 12.- Después de instalar y conectar el equipo, lentamente aumente el volumen o el nivel para llegar a la posición deseada.
- 13.- Antes de instalar el equipo y empezar su uso, revise que el equipo, rigging, gabinetes, gabinetes y todo lo relacionado al equipo esté en excelentes condiciones. Algún componente desaparecido, corroído, deforme o en una situación desfavorable podría arruinar la instalación del equipo. Cualquiera de esas condiciones reducen la seguridad de equipo y del usuario y debe ser corregido inmediatamente. Únicamente equipo en excelentes condiciones debe ser utilizado. Jamás exceda el peso o la capacidad del equipo.
- 14.- Consulte a un profesional certificado para la instalación del equipo y asegúrese que todas las regulaciones locales, regionales y nacionales sean cumplidas en términos de seguridad.
- 15.- Los servicios deberán ser realizados por personas calificadas. El Servicio de Mantenimiento es requerido cuando el equipo ha sido dañado de alguna manera, lo cual incluye cableado o conector dañado, equipo dañado por el contacto con cualquier líquido, ya sea expuesto a la lluvia o humedad, si el equipo ha caído al suelo y no funciona con normalidad

PANEL TRASERO



PANEL TRASERO

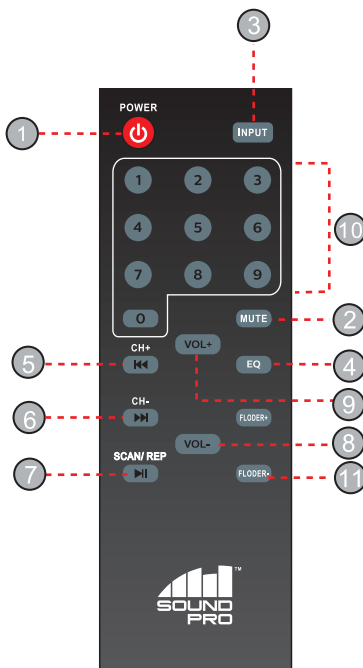
1. Botón anterior de la pista: Cuando en modo de USB/SD/Bluetooth, presione este botón para moverse a la pista anterior. Sujételo hacia abajo para reducir el volumen para USB/SD/Bluetooth.
Cuando en modo de FM, presione este botón para moverse al canal anterior. Sujételo hacia abajo para reducir el volumen para FM.
2. Botón del modo de entrada: Presione este botón para accionar la palanca entre las varias entradas (LÍNEA, USB, SD, FM y Bluetooth).
3. Botón del juego/de pausa: Cuando en el modo de USB/SD, presione este botón para detenerse brevemente o para jugar. Sujételo hacia abajo para seleccionar los modos de la repetición para USB/SD.
4. Botón siguiente de la pista: Cuando en modo de USB/SD/Bluetooth, presione este botón para moverse a la pista siguiente. Sujételo hacia abajo para aumentar el volumen para USB/SD/Bluetooth.
Cuando en modo de FM, presione este botón para moverse al canal siguiente. Sujételo hacia abajo para aumentar el volumen para FM.
5. Puerto de la tarjeta de USB/SD: Conecte su dispositivo del USB o del SD aquí. El altavoz jugará solamente archivos de la música de la entrada de USB/SD. No conecte su computadora con esta entrada pues no jugará archivos directamente de una computadora. Importante: El puerto del USB se piensa solamente para la transferencia de datos solamente, otros dispositivos no se puede utilizar con esta conexión del USB. El uso de las cuerdas de la extensión del USB no se recomienda.
6. Botón de alimentación: La unidad a la batería permitirá que la unidad juegue con la batería interna o CA.
7. La C.C. 12V adentro es para conectar con la batería externa 12V si está necesitada.
8. Micrófono entrado (1/4"): Conecte un micrófono con este terminal de la entrada del micrófono.
9. Entrada AUX (3.5 mm): La entrada se diseña para conectar directamente con un reproductor de la música o cualquier otro dispositivo audio llano estéreo.
10. Entrada de la guitarra (1/4"): Conecte una guitarra con este terminal de la entrada de la guitarra.
11. La antena está para recibir la señal de FM. Antes de utilizado, levante la antena telescópica de FM. Embale encima de la antena de FM para protegerla mejor después de utilizado.
12. Entrada AUX (RCA): Conexión para un CD / DVD / TV u otro dispositivo de audio de nivel estéreo con conectores RCA rojos y blancos.
13. Control de volumen llano principal: Dé vuelta a esta perilla para ajustar el volumen principal.
14. Cuando la unidad es batería que carga completamente, la voluntad del LED enciende para arriba el sólido en verde.
Indicator de Bluetooth: La unidad setá en modo de emparejamiento, el LED comenzará a parpadear.

PANEL TRASERO

15. Ajuste triple: Dé vuelta a esta perilla para aumentar el triple.
16. Ajuste bajo: Dé vuelta a esta perilla para aumentar el bajo.
17. Perilla del eco del micrófono: Utilice esta perilla para ajustar el eco para que haya la entrada del micrófono.
18. Perilla del volumen del micrófono: Dé vuelta a esta perilla para ajustar el nivel del volumen del micrófono de la entrada del micrófono.
19. Perilla del volumen de la guitarra: Dé vuelta a esta perilla para ajustar el nivel del volumen de su guitarra.
20. Conexión de la CA: Conecte el cable eléctrico con el enchufe de la CA.
21. Interruptor ligero del LED: Fijar la unidad EN a ése permitirá la luz del LED encendido. Cuando el sistema APAGADO, la luz del LED apagado.

CONTROL REMOTO

1. ENERGÍA: Presione este botón para accionar CON./DESC. la unidad.
2. MUTE: Press this button to mute.
3. INPUT: Presione este botón para accionar la palanca entre las varias entradas para la LÍNEA (AUX.), USB, SD, FM, Bluetooth.
4. EQ: Presione este botón para seleccionar el modo de EQ para USB/SD.
5. Pista anterior: Presione este botón para seleccionar la pista anterior para USB/SD/FM.
6. Pista siguiente: Presione este botón para seleccionar la pista siguiente para USB/SD/FM.
7. PLAY/PAUSE: Presione este botón para jugar o para detenerse brevemente la pista.
8. VOL-: Presione este botón para reducir el volumen.
9. VOL+: Presione este botón para aumentar el volumen.
10. Número dominante para seleccionar la cierta pista para USB/SD.
11. Folder: Pulse estos botones para cambiar las carpetas para su reproducción en los modos USB / SD. (Requiere que la música se organice en carpetas en la tarjeta de memoria USB / SD.)



MICRÓFONO

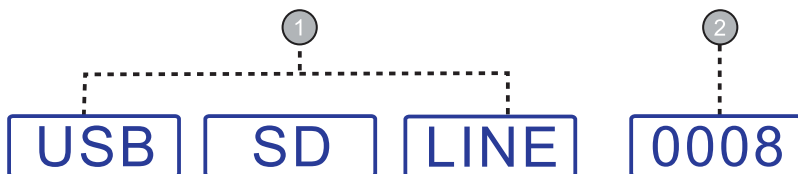


-----Micrófono

-----Enciende/Apaga

1. Antes de conectar el micrófono, asegúrese de ajustar el nivel de volumen al mínimo. Después de conectar el micrófono, aumente lentamente el volumen.
2. Si usted nota que hay ruido o distorsión en el micrófono, asegúrese de que el XLR está unida al cuerpo correctamente o si el volumen del eco no es muy fuerte.
3. Cuando no se utiliza, apague el micrófono.

PANTALLA DIGITAL



MODOS DE ENTRADA: La pantalla de visualización de LED exhibirá la información de los modos de entrada para USB/SD/LINE /FM/Bluetooth (AUX.).

1. Cuando una tarjeta de destello del USB drive/SD se inserta en la entrada de USB/SD, la unidad cambiará automáticamente al modo de USB/SD y comenzará a jugar archivos audio de la tarjeta de USB/SD.

Modo de repetición: Cuando el modo de flash USB o de tarjeta SD está elegido, mantenga pulsado este botón RPT para seleccionar el modo de repetición para USB/SD. Seleccionar repetición de todos para cancelar el modo de repetición.

2. Número de la pista: El sistema mostrará la cantidad de las pistas de USDSD que están reproduciendo.



3. Modo FM: Todos los canales de FM mostrarán aquí. Mantenga pulsando el botón PLAY/PAUSE y se escaneará automáticamente todos los canales.

4. Modo Bluetooth: Para desconectar, mantenga pulsado el botón "PLAY/PAUSE" en el panel frontal.

BATERÍA

1. La unidad es un altavoz con pilas del PA. Esta unidad funciona en AC directa o batería suministrada, DC 7.4V, 1.8Ah. Sea seguro que usted ha cargado totalmente la batería antes del primer uso de maximizar la vida de la batería. La unidad lleva aproximadamente 3 horas completamente la carga. La unidad comenzará automáticamente a cargar una vez que el cable eléctrico esté conectado con un interruptor de la fuente de energía y fijado a apagado.

Cuando está conectada con una fuente de energía, la unidad jugará mientras que también carga la batería.

2. Sobre la terminación de la carga, desconecte por favor el cable de transmisión.

3. Con uso estándar, una batería completamente cargada puede jugar por cerca de 3 horas.

4. Cuando no esté en uso, el altavoz debe estar siempre ajustado para OFF para evitar que la unidad drene la batería.

5. Cuando cargue la batería, el indicador se iluminará en rojo. Cuando la unidad está completamente cargada, se ilumina en verde.

6. Cuando la unidad no se utiliza por períodos del tiempo prolongados, la batería perderá gradualmente su energía. Se recomienda para cargar completamente la batería por lo menos cada 2 meses.

REGISTRO DEL DISPOSITIVO BLUETOOTH

1. Encienda su dispositivo Bluetooth.
2. Coloque el parlante en modo Bluetooth. La unidad entrará automáticamente en modo de apareamiento para buscar el dispositivo Bluetooth. Cuando la sincronización se realiza correctamente, el LED comenzará a parpadear.
3. Si su dispositivo Bluetooth no puede aparearse a la unidad, desconecte las conexiones anteriores de Bluetooth de la unidad y reajuste el módulo de Bluetooth presionando la tecla PLAY.
4. Vaya a la pantalla de configuración de su dispositivo Bluetooth, busque "SOUND PRO NDS-1203" y conéctese.
5. El indicador Bluetooth se permanecerá encendido cuando se conecta.
6. Para desconectar el apareamiento, mantenga presionado el botón PLAY / PAUSA.

Nota: Se puede conectar con un teléfono inteligente o tablet PC con Bluetooth

NOTICIA FCC

Este dispositivo cumple con la parte 15 de las reglas FCC. La operación del aparato está sujeta a las dos siguientes condiciones: (1) Este aparato no puede causar interferencia perjudicial y (2) este aparato debe aceptar cualquier interferencia recibida, incluyendo interferencias que puedan causar un funcionamiento no deseado.

Nota: Este dispositivo ha sido probado y cumple con las limitaciones de un equipo digital Clase B, de acuerdo con la Parte 15 de las Normas FCC. Estos límites están diseñados para permitir una protección razonable contra interferencia dañina en una instalación residencial. Este equipo genera, usa y puede emitir energía de frecuencia radial y, de no ser instalado y utilizado de acuerdo con las instrucciones, puede causar interferencia dañina a las comunicaciones radiales. Sin embargo, no existe garantía de que la interferencia no pueda ocurrir en una instalación particular. Si este equipo causa una interferencia dañina a la recepción de la radio o la televisión, lo cual se puede determinar encendiendo y apagando el equipo, se recomienda al usuario tratar de corregir la interferencia mediante una o más de las siguientes medidas:

- Orientar nuevamente o reubicar la antena receptora.
- Aumentar la separación entre el equipo y el receptor.
- Conectar el equipo a una salida de un circuito diferente al receptor.
- Consultar a su proveedor o a un técnico de Radio y televisión.

PRECAUCION SOBRE MODIFICACIONES

Cualquier cambio o modificación no expresamente aprobada por la parte responsable del cumplimiento puede anular la autoridad del usuario para operar este reproductor.

