

刀模线不印刷

单号: EC161112637

型号: 3251062-FCBT

印刷及材质要求: 80g书写纸, 正反面单色印刷, 8折页

尺寸: 105x75mm

美工: 小芳



Sistema de Audio Portátil con Bluetooth®
NAS-3074



Manual de Operación
Favor de leer este manual completamente antes de operar este producto.
Conservar el manual para futuras referencias

Agradecimiento

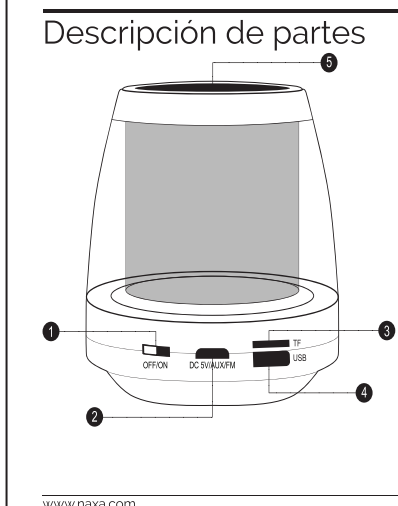
Sabemos que usted tiene muchas opciones cuando se trata de tecnología; gracias por elegir los productos de Naxa Electronics. Fundada en 2001 en Los Ángeles, California, estamos dedicados a ofrecer productos que entretienen y satisfacen sus necesidades.

Confiamos en que usted será feliz con su compra. Favor, de leer atentamente este manual y guárdelo para futura referencia. Usted también puede encontrar las preguntas más frecuentes, documentación y otro material del producto en nuestro sitio web. Venga a visitarnos en www.naxa.com y ver todo lo que tenemos para ofrecer

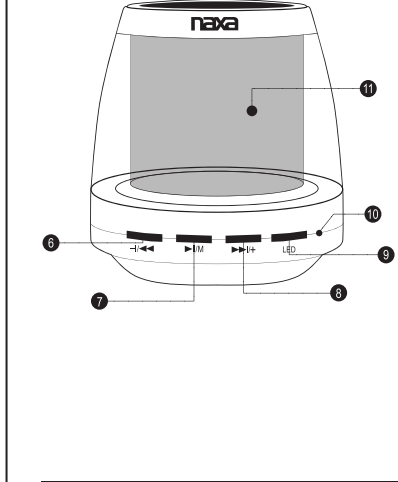
Contenido en el empaque

Favor de tomar unos momentos para asegurarse de que se tiene todo lo que se enlista abajo. Aunque hacemos todo lo posible para asegurarnos de que cada dispositivo Naxa esté bien empaquetado y sellado, sabemos que pueden pasar muchas cosas durante el empaquetado y transporte. Si falta algún componente, acudir inmediatamente con el proveedor para obtener asistencia inmediata. Favor de contactar al equipo de soporte náxa en www.naxa.com/naxa...support

- Sistema de Audio Portátil NAS-3074
- Combinación: Cable de carga USB con adaptador de audio Auxiliar de Ø 3.5 mm
- Manual de operación



- Colocar en la posición de "ON" para encender la unidad.
Colocar en "OFF" para apagar la unidad.
- Conectar el puerto largo USB del cable incluido para cargar la unidad desde una fuente de alimentación estándar USB de 5 Vcc
Usar el conector de Ø 3.5 mm del cable incluido para conectar la unidad a un dispositivo auxiliar
Conectar el cable incluido al sintonizar el radio FM
- Cargar una tarjeta de memoria micro SD/SDHC para reproducir archivos de audio en formato MP3
- Cargar una memoria USB para reproducir archivos de audio en formato MP3
- Controlador de rango completo que libera un gran sonido



- Presionar y sostener para disminuir el nivel de volumen.
MP3: Presionar para saltar a la pista anterior.
FM: Presionar para sintonizar la estación anterior.
- Presionar para iniciar, pausar o reanudar la reproducción.
Presionar y sostener para cambiar el modo de fuente de Bluetooth®, FM, MP3, o AUX.
FM: Presionar para activar el modo de escaneo automático de las estaciones.
- Presionar y sostener para aumentar el nivel de volumen.
MP3: Presionar para saltar a la pista siguiente.
FM: Presionar para sintonizar la estación siguiente.
- Presionar para cambiar el efecto de la luz multicolor.
Presionar y sostener para encender o apagar los leds multicolor.
- Usar el micrófono para hablar al tener una llamada con un teléfono celular conectado.
- Indica el estado de la unidad y proporciona efecto multicolor.

Fuente de Alimentación

El sistema opera con una batería recargable interna. Antes de operar el sistema por primera vez cargar la batería completamente para asegurar un óptimo desempeño y duración de la batería.

Usar el cable de carga USB para conectar el sistema a la fuente de alimentación USB para recargar la batería.

- Conectar el mini puerto USB del cable al puerto de carga USB del sistema "DCSV/AUX/FM" (2) (el conector de Ø 3.5 mm no es usado para alimentación).
- Conectar el puerto largo USB del cable al puerto USB de la computadora (Fuente de alimentación). La computadora debe estar encendida.

También puede usar el cable con un adaptador USB con un voltaje de salida que corresponda con el voltaje de entrada del sistema. El voltaje de entrada puede encontrarse en la sección de especificaciones del manual.

No conectar el sistema a una fuente de alimentación con un voltaje diferente al especificado.

La batería usada en el sistema puede presentar riesgo de fuego o quemaduras químicas si estas son operadas de forma inadecuada. No desarmar, incinerar o calentar las baterías. No dejar la batería en un lugar expuesto a los rayos directos del sol o dentro de un automóvil con las ventanas cerradas.

No conectar el sistema a una fuente de alimentación diferente a la especificada en este manual o en la etiqueta de marcado, esto puede generar riesgo de fuego o choque eléctrico.

Para encender el sistema: Colocar el selector de "Poder" (1) en la posición de "ON".

Para apagar el sistema: Colocar el selector de "Poder" (1) en la posición de "OFF".

Operación BT (Bluetooth®)

Sincronizando a un dispositivo Bluetooth®

Es necesario primero sincronizar el dispositivo Bluetooth® con el sistema para usarlos al mismo tiempo.

Colocar el selector de "Poder" (1) en la posición de "ON" para colocar el sistema en modo de Bluetooth. El sistema emite automáticamente un tono buscando un dispositivo sincronizado. Si no detecta ningún dispositivo, el sistema pasa al modo de sincronización (el led multicolor destella rápidamente), entonces:

Para colocar el sistema en el modo de sincronía, presionar "PAIR" (2), el indicador de poder empieza a destellar en azul, entonces:

1. Asegurarse que la función de Bluetooth® está habilitada en el dispositivo. En caso contrario, habilitarla.
2. Usar el dispositivo Bluetooth® para buscar los dispositivos Bluetooth® disponibles (Esta función se encuentra comúnmente en el menú de ajustes, referirse al manual de operación del dispositivo para mayores detalles).
3. En la lista de dispositivos Bluetooth® localizados, seleccionar "NAXA NAS-3074" que corresponde al sistema.
4. Usar el código de sincronización "0000", si el dispositivo lo requiere para finalizar el proceso de sincronía.

El sistema emite una alerta audible cuando es sincronizado y se conecta al dispositivo.

Asegurarse que el volumen del dispositivo está ajustado al nivel máximo, entonces usar los controles en el sistema para ajustar el volumen a un nivel confortable.

Solo un dispositivo puede sincronizarse con el sistema a la vez. Deshabilitar la función de Bluetooth de otros dispositivos para evitar interferencias.

El sistema emite una alerta audible cuando es sincronizado y se conecta al dispositivo.

Asegurarse que el volumen del dispositivo está ajustado al nivel máximo, entonces usar los controles en el sistema para ajustar el volumen a un nivel confortable.

Solo un dispositivo puede sincronizarse con el sistema a la vez. Deshabilitar la función de Bluetooth de otros dispositivos para evitar interferencias.

Operación del Sistema

Para...	Hacer...
Iniciar, pausar o reanudar la reproducción	Presionar ►/M.
Saltar a la pista anterior	Presionar -/◀
Saltar a la pista siguiente	Presionar ►/M.
Disminuir el volumen	Presionar y sostener -/◀
Aumentar el volumen	Presionar y sostener ►/M.
Cambiar el modo entre FM, MP3 o AUX	Presionar y sostener ►/M.

Operación del sistema para una llamada telefónica

Para...	Hacer...
Contestar una llamada entrante o terminar la llamada actual	Presionar ►/M.
Realizar una llamada al último número marcado	Presionar dos veces rápidamente ►/M
Cambiar el modo entre FM, MP3 o AUX	Presionar y sostener ►/M.

Operación de Radio FM

Conectar el cable incluido en el conector "DCSV/AUX/FM" (2) del sistema, colocar el selector de "Poder/Función" (1) en la posición de "ON" y entonces presionar y sostener ►/M (7) para ajustar el sistema al modo de FM.

Si una memoria USB o tarjeta de memoria está cargada, el sistema cambia automáticamente al modo de MP3 al colocar el selector de "Poder" (1) en la posición de "ON". Presionar y sostener ►/M (7) para cambiar al modo de FM.

El cable incluido debe conectarse, este opera como antena de FM para que el sistema pueda sintonizar las estaciones

La primera vez que opera la función de radio FM, se debe realizar un escaneo automático de las estaciones. Presionar ►/M (7) para buscar y almacenar las estaciones de FM automáticamente dentro del rango de recepción.

Operación MP3

Cargar una memoria USB o tarjeta de memoria con archivo de audio MP3 en la ranura para tarjeta (3) o puerto USB (4) del sistema. Colocar el selector de "Poder" (1) en la posición de "ON", entonces presionar y sostener ►/M (7) para ajustar el sistema al modo de MP3.

Para conocer sobre las memorias USB o tarjetas de memoria que soporta el sistema, ver la sección de especificaciones de este manual.

Cuando el sistema está en el modo de MP3:

Para...	Hacer...
Iniciar, pausar o reanudar la reproducción	Presionar ►/M.
Saltar a la pista anterior	Presionar -/◀
Saltar a la pista siguiente	Presionar ►/M.
Disminuir el volumen	Presionar y sostener -/◀
Aumentar el volumen	Presionar y sostener ►/M.
Cambiar el modo entre FM, MP3 o AUX	Presionar y sostener ►/M.

Cuando el sistema está en el modo de MP3:

Para...	Hacer...
Iniciar, pausar o reanudar la reproducción	Presionar ►/M.
Saltar a la pista anterior	Presionar -/◀
Saltar a la pista siguiente	Presionar ►/M.
Disminuir el volumen	Presionar y sostener -/◀
Aumentar el volumen	Presionar y sostener ►/M.
Cambiar el modo entre FM, MP3 o AUX	Presionar y sostener ►/M.

No remover la memoria USB o tarjeta de memoria de la ranura para tarjeta (3) o puerto USB (4) cuando el sistema esta encendido. Esto puede dañar el sistema, la memoria USB o tarjeta de memoria.

1. Presionar y sostener -/◀ (6) para disminuir el volumen del Sistema.
2. Ajustar el volumen del dispositivo externo al 80%.
3. Iniciar la reproducción del dispositivo externo, entonces presionar y sostener ►/M (8) para aumentar el volumen del sistema a un nivel confortable.

Operación de la Entrada Auxiliar

Esta entrada sirve para conectar el sistema a dispositivos externos sin función Bluetooth® usando el cable incluido con conector estéreo de Ø 3.5 mm

Insertar el conector de Ø 3.5 mm del cable incluido al conector de salida de audio o para audífonos del dispositivo externo; entonces conectar el otro extremo al conector "DCSV/AUX/FM" (2) del sistema. Colocar el selector de "Poder" (1) en la posición de "ON", entonces presionar y sostener ►/M (7) para ajustar el sistema al modo de entrada Auxiliar.

1. Presionar y sostener -/◀ (6) para disminuir el volumen del Sistema.

2. Ajustar el volumen del dispositivo externo al 80%.

3. Iniciar la reproducción del dispositivo externo, entonces presionar y sostener ►/M (8) para aumentar el volumen del sistema a un nivel confortable.

Advertencias y Precauciones

PRECAUCIÓN
RIESGO DE CHOQUE ELÉCTRICO. NO ABRIR

PRECAUCIÓN: PARA REDUCIR EL RIESGO DE CHOQUE ELÉCTRICO NO REMOVER LA CUBIERTA (O TAPA), DENTRO DE ESTE APARATO NO HAY PARTES QUE EL USUARIO PUEDA DARLE SERVICIO. ACUDIR A UN CENTRO DE SERVICIO AUTORIZADO O CON PERSONAL CALIFICADO.

El símbolo del relámpago con punta de flecha dentro de un triángulo, es diseñado para advertir al usuario de voltajes peligrosos no aislados dentro del producto que pueden ser de magnitud suficiente para constituir riesgo de fuego o choque eléctrico para las personas.

El símbolo de exclamación dentro de un triángulo, es para alertar al usuario de la presencia de instrucciones importantes de operación, mantenimiento y servicio que se encuentran dentro de este instructivo.

Precaución

- No bloquear las ranuras de ventilación.
- No colocar fuentes generadoras de flama (como velas, veladoras, etc.) sobre la unidad.
- Al desechar las baterías seguir las reglas de desechos sólidos de su localidad para evitar daños al medio ambiente.
- Radiación láser invisible peligrosa al abrir y liberar los seguros. Evitar la exposición a la radiación láser.

Para prevenir riesgo de fuego o choque eléctrico no exponer esta unidad al goteo o salpicadura de agua, a la lluvia o humedad.

Importante Información de Seguridad

1. Leer las instrucciones. Deben leerse todas las instrucciones de operación y de seguridad antes de operar este producto.
2. Conservar las instrucciones. Deben conservarse las instrucciones de operación y seguridad para futuras referencias.
3. Poner atención a las advertencias. Todas las advertencias en el producto y las instrucciones de operación y seguridad deben de respetarse.
4. Seguir las instrucciones. Deben seguirse todas las instrucciones de uso y operación.
5. Limpieza. Desconectar el cordón de alimentación del tomacorriente antes de darle mantenimiento o limpieza al reproductor. Limpiar con una tela, suave, limpia y seca. No usar limpiadores líquidos o en aerosol.
6. Accesorios. Usar solo accesorios/refacciones recomendados por el fabricante.
7. Agua y humedad. No usar este producto cerca del agua, por ejemplo cerca de una bañera, lavabo, fregadero de cocina o de lavar, sótanos húmedos o cerca de una piscina.
8. Ventilación. Las ranuras y aberturas en la parte posterior y posterior del gabinete son provistas para la ventilación y asegurar la buena operación del producto y protección del sobrecalentamiento. No deben bloquearse o taparse estas aberturas, colocando el producto sobre una cama, sofá alfombra u otra superficie similar. El producto no debe ser usado por un periodo largo de tiempo para protegerlo. También desconectar la antena exterior o el sistema de cable. Esto puede generar riesgo de daños debido a los rayos o sobre líneas de poder.
9. Fuentes de alimentación. Este producto debe ser operado solo con los tipos de fuentes de alimentación indicados en la etiqueta de marcado, si no está seguro del tipo de la fuente de poder de su casa, consultar con su proveedor o con la compañía de electricidad local. Para productos diseñados para operar con baterías u otras fuentes, referirse al manual de operación.
10. Terminal de tierra y polarización. No eliminar la característica de seguridad de una clavija polarizada o clavija con terminal a tierra, esta es una medida de seguridad. Una clavija polarizada cuenta con dos terminales con una terminal más ancha que la otra. Una clavija con terminal a tierra cuenta con dos terminales con una tercera terminal con conexión a tierra. Si la clavija no entra completamente en el tomacorriente, intentar meterla nuevamente volteándola; si tampoco entra completamente consultar a un electricista o personal calificado para reemplazar el tomacorriente obsoleto.
11. Protección del cordón de alimentación. El cordón de alimentación debe colocarse de forma tal que no exista probabilidad de pisarlo o apretarlo sobre los lugares donde será colocado o contra el producto mismo. Poner atención particular en el cordón, la clavija, el tomacorriente y en los puntos en donde estos salen del producto.
12. Clavija con protección. Este producto puede contar con una clavija con protección contra sobrecarga. Esta es una característica de seguridad. Ver las instrucciones de operación para reemplazar o restablecer el dispositivo de protección. Si requiere reemplazar la clavija, asegurarse que se use una clavija con protección contra sobrecarga original y de las mismas características de acuerdo a lo especificado por el fabricante.
13. Tormentas eléctricas o períodos sin uso. Desconectar este producto del tomacorriente durante tormentas eléctricas o cuando va ser usado por un periodo largo de tiempo para protegerlo. También desconectar la antena exterior o el sistema de cable. Esto puede generar riesgo de daños debido a los rayos o sobre líneas de poder.
14. Sobrecarga. No sobrecargar los tomacorrientes, cordones de extensión y los receptores ya que pueden generar riesgo de fuego o choque eléctrico.
15. Entrada de objetos y líquidos. No introducir objetos de cualquier tipo dentro de este producto a través de las ranuras o aberturas, estos pueden llegar a tocar puntos de voltaje peligroso o salidas que pueden resultar en riesgo de fuego o choque eléctrico.
16. Servicio. No intentar dar servicio usted mismo a este producto, abriendo o removiendo las cubiertas, puede exponerse a voltajes peligrosos u otros riesgos.
17. Daños que requieren servicio. Desconectar el producto del tomacorriente de pared y acudir a un centro de servicio autorizado o con personal calificado bajo las siguientes condiciones a) Cuando la clavija o el cordón de alimentación estén dañados. b) Cuando ha sido deramado líquido o han caído objetos en el interior del producto. c) Si el producto ha sido expuesto a la lluvia o agua. d) Si el producto no opera adecuadamente siguiendo las instrucciones de operación. Ajustar solo los controles que son indicados en este manual de operación. El ajuste de otros controles puede ocasionar daños y a menudo se requiere de trabajo excesivo del servicio técnico para restablecer la operación normal del producto. e) Si el producto se ha caído o golpeado o si la cubierta está dañada. f) Si el producto exhibe cambios en su funcionamiento normal. Todo lo anterior indica la necesidad de darle servicio al producto.
18. Reemplazo de partes. Cuando es necesario el reemplazo de partes, asegurarse que el servicio técnico use partes especificadas por el fabricante.

colocarse cerca o sobre un radiador o fuentes de calor. Este producto no debe colocarse en un librero o estante que impida el flujo del aire a través de las ranuras de ventilación.

9. Fuentes de alimentación. Este producto debe ser operado solo con los tipos de fuentes de alimentación indicados en la etiqueta de marcado, si no está seguro del tipo de la fuente de poder de su casa, consultar con su proveedor o con la compañía de electricidad local. Para productos diseñados para operar con baterías u otras fuentes, referirse al manual de operación.
10. Terminal de tierra y polarización. No eliminar la característica de seguridad de una clavija polarizada o clavija con terminal a tierra, esta es una medida de seguridad. Una clavija polarizada cuenta con dos terminales con una terminal más ancha que la otra. Una clavija con terminal a tierra cuenta con dos terminales con una tercera terminal con conexión a tierra. Si la clavija no entra completamente en el tomacorriente, intentar meterla nuevamente volteándola; si tampoco entra completamente consultar a un electricista o personal calificado para reemplazar el tomacorriente obsoleto.
11. Protección del cordón de alimentación. El cordón de alimentación debe colocarse de forma tal que no exista probabilidad de pisarlo o apretarlo sobre los lugares donde será colocado o contra el producto mismo. Poner atención particular en el cordón, la clavija, el tomacorriente y en los puntos en donde estos salen del producto.
12. Clavija con protección. Este producto puede contar con una clavija con protección contra sobrecarga. Esta es una característica de seguridad. Ver las instrucciones de operación para reemplazar o restablecer el dispositivo de protección. Si requiere reemplazar la clavija, asegurarse que se use una clavija con protección contra sobrecarga original y de las mismas características de acuerdo a lo especificado por el fabricante.
13. Tormentas eléctricas o períodos sin uso. Desconectar este producto del tomacorriente durante tormentas eléctricas o cuando va ser usado por un periodo largo de tiempo para protegerlo. También desconectar la antena exterior o el sistema de cable. Esto puede generar riesgo de daños debido a los rayos o sobre líneas de poder.
14. Sobrecarga. No sobrecargar los tomacorrientes, cordones de extensión y los receptores ya que pueden generar riesgo de fuego o choque eléctrico.
15. Entrada de objetos y líquidos. No introducir objetos de cualquier tipo dentro de este producto a través de las ranuras o aberturas, estos pueden llegar a tocar puntos de voltaje peligroso o salidas que pueden resultar en riesgo de fuego o choque eléctrico.
16. Servicio. No intentar dar servicio usted mismo a este producto, abriendo o removiendo las cubiertas, puede exponerse a voltajes peligrosos u otros riesgos.
17. Daños que requieren servicio. Desconectar el producto del tomacorriente de pared y acudir a un centro de servicio autorizado o con personal calificado bajo las siguientes condiciones a) Cuando la clavija o el cordón de alimentación estén dañados. b) Cuando ha sido deramado líquido o han caído objetos en el interior del producto. c) Si el producto ha sido expuesto a la lluvia o agua. d) Si el producto no opera adecuadamente siguiendo las instrucciones de operación. Ajustar solo los controles que son indicados en este manual de operación. El ajuste de otros controles puede ocasionar daños y a menudo se requiere de trabajo excesivo del servicio técnico para restablecer la operación normal del producto. e) Si el producto se ha caído o golpeado o si la cubierta está dañada. f) Si el producto exhibe cambios en su funcionamiento normal. Todo lo anterior indica la necesidad de darle servicio al producto.
18. Reemplazo de partes. Cuando es necesario el reemplazo de partes, asegurarse que el servicio técnico use partes especificadas por el fabricante.

ricante o que tengan las mismas características que las partes originales. El reemplazo de partes no autorizadas puede resultar en fuego, choque eléctrico u otros riesgos.

19. Verificar las medidas de seguridad. Una vez que se ha completado cualquier tipo de servicio o reparación a este producto, solicitar al técnico de servicio que realiza las pruebas de seguridad para poder determinar que el producto está en condiciones apropiadas de operación.
20. Calor. El producto debe colocarse lejos de fuentes de calor como radiadores, registros de calor, estufas u otros productos que producen calor (incluido amplificadores).

ADVERTENCIA

Este producto contiene plomo, una sustancia química que el estado de California conoce como causante de cáncer, defectos de nacimiento u otros daños reproductivos. Lavarse las manos después de operarlo.

NOTICIA FCC

Este dispositivo cumple con la parte 15 de las reglas FCC. La operación del aparato está sujeta a las dos siguientes condiciones: (1) Este aparato no puede causar interferencia perjudicial y (2) este aparato debe aceptar cualquier interferencia recibida, incluyendo interferencias que puedan causar un funcionamiento no deseado.

Nota: Este dispositivo ha sido probado y cumple con las limitaciones de un equipo digital Clase B, de acuerdo con la Parte 15 de las Normas FCC. Estos límites están diseñados para permitir una protección razonable contra interferencia dañina en una instalación residencial. Este equipo genera, usa y puede emitir energía de frecuencia radial y, de no ser instalado y utilizado de acuerdo con las instrucciones, puede causar interferencia dañina a las comunicaciones radiales. Sin embargo, no existe garantía de que la interferencia no pueda ocurrir en una instalación particular.

licial. Si este equipo causa una interferencia dañina a la recepción de la radio o la televisión, lo cual se puede determinar encendiendo y apagando el equipo, se recomienda al usuario tratar de corregir la interferencia mediante una o más de las siguientes medidas:

- Orientar nuevamente o reubicar la antena receptora.
- Aumentar la separación entre el equipo y el receptor.
- Conectar el equipo a una salida de un circuito diferente al receptor.
- Consultar a su proveedor o a un técnico de Radio y televisión.

DECLARACIONES SOBRE REGISTRO DE MARCA Y REGULACIONES

Bluetooth® es una marca registrada de Bluetooth SIG, Inc. Las demás marcas y nombres son propiedad de sus respectivos dueños.

MicroSD y microSDHC son marcas registradas de SD-3C, LLC en los Estados Unidos de América y en otros países.

Guía rápida para la solución de problemas

Esta guía presenta los problemas más comunes y la posible solución. Favor de referirse a la guía antes de acudir al centro de servicio autorizado. Si requiere futura asistencia, favor de contactar la página de soporte técnico (www.naxa.com/naxa...support/).

Problema	Causa	Solución
No Enciende	La batería esta descargada	Conectar el sistema al puerto USB de la computadora para cargar la batería
	El sistema está apagado	Colocar el selector de "Poder" en la posición de "ON".
La conexión Bluetooth® opera pero no hay salida de audio	El volumen está ajustado al mínimo	Aumentar el nivel del volumen en el dispositivo y/o bocina
	El conector de entrada auxiliar está siendo utilizado	Desconectar el cable del conector "DCSV/AUX/FM" del sistema
	El dispositivo Bluetooth® está fuera del rango del sistema	Reducir la distancia entre el dispositivo Bluetooth® y el sistema. El rango puede verse afectado por las condiciones ambientales.
	El dispositivo de audio externo conectado está en modo detenido o de pausa	Iniciar la reproducción del dispositivo de audio externo y ajustar la salida de audio
La salida de audio esta distorsionada	El nivel de volumen es demasiado alto en el dispositivo y/o sistema	Disminuir el nivel del volumen en el dispositivo y/o sistema

Problema	Causa	Solución
El dispositivo está inhabilitado para conectarse al sistema	El sistema no está en el estado de sincronía	Restablecer el sistema (apagarlo y encenderlo), entonces Colocar el selector de "Poder" en la posición de "ON"
	La función Bluetooth® esta deshabilitada en el dispositivo	Asegurarse de habilitar la función Bluetooth® en el dispositivo
	El dispositivo Bluetooth® está demasiado lejos del sistema	Reducir la distancia entre el dispositivo Bluetooth® y el sistema

Especificaciones

Bocinas	3W RMS
Respuesta de frecuencia	150 - 20,000 Hz
Memorias soportadas	Memoria USB, microSDHC (hasta 8 GB)
Formato de archivos	MP3
Sintonizador de radio	FM
Fuente inalámbrica	Bluetooth®
Entradas	Entrada de audio Auxiliar de Ø 3.5 mm (cable USB con adaptador incluido) Micrófono interno
Fuente de alimentación	Batería recargable interna (300 mAh) Puerto de carga USB (5 Vcc)
Duración de la batería*	Música: 1 Hora Llamadas: 1.5 Horas

* Tiempo estimado basado en la operación Bluetooth a un volumen al 100%; el tiempo de duración de la batería puede variar de acuerdo con las condiciones de operación del sistema.

Nota: Las especificaciones y diseño de este producto están sujetos a cambios sin previo aviso para mejoras de los mismos.

Soporte

Si tiene problemas con la operación del sistema, favor de consultar las instrucciones en este manual, así como las últimas noticias, recomendaciones y documentación que puede encontrar en nuestra página web www.naxa.com. Si necesita asistencia futura, favor de contactar al centro de servicio autorizado.

NAXA Technical Support
2320 East 49th St.
Vernon, CA 90058

<http://www.naxa.com/naxa...support/>

HECHO EN CHINA